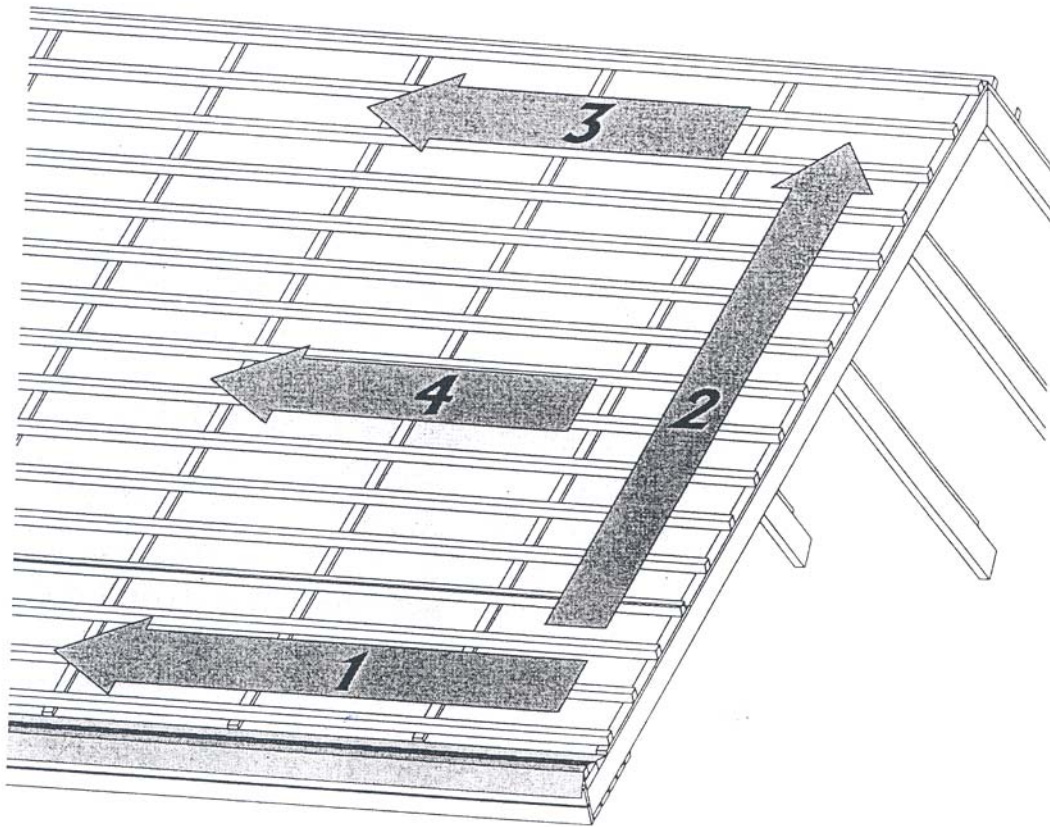


## Asennusjärjestys: S-tiilet

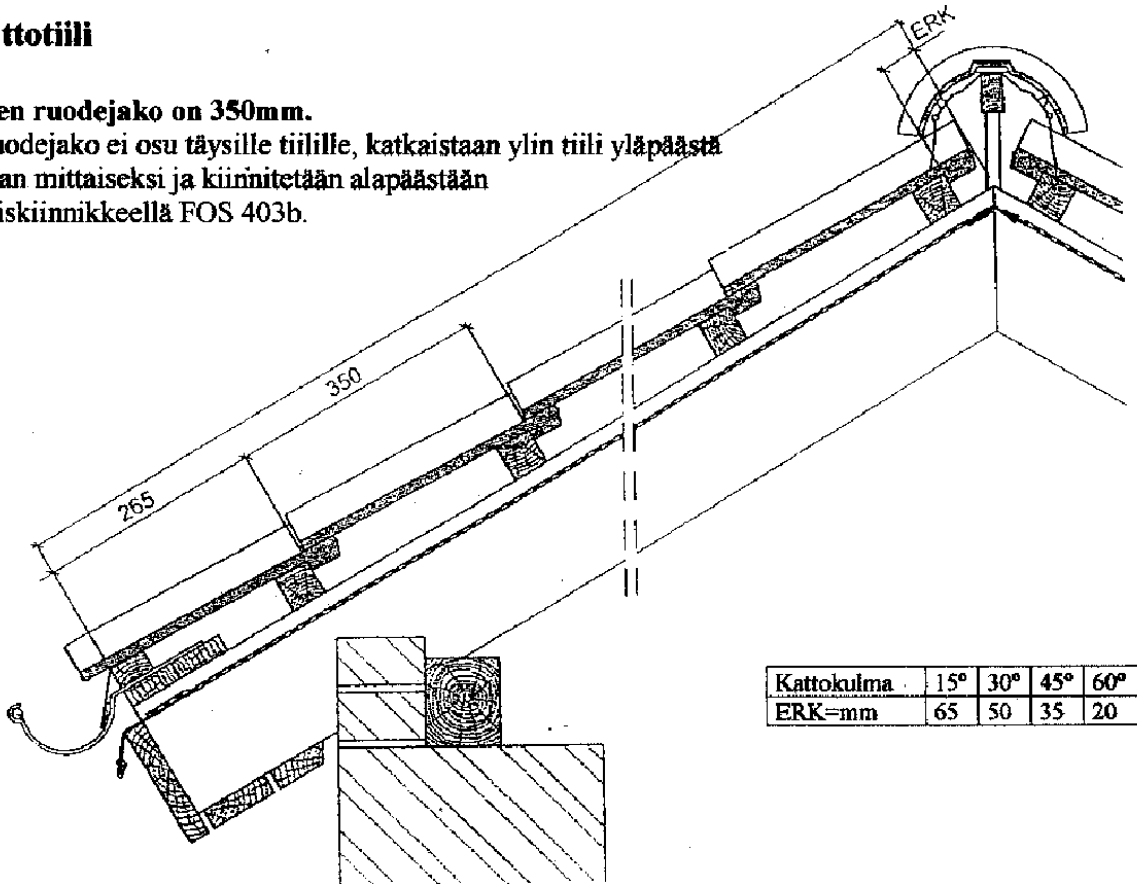


**Huom!** Mitoittavaa alariviä (1) asennettaessa tulee huolehtia, että tiilen etenemä on oikea, jolloin tiilet myös asettuvat tiiviisti toisiinsa. Päätymiilet (2) asennetaan kohtisuoraan. Asennusta helpottaa, jos reunalauta on paikoillaan. Määrävälein tulee tarkistaa, että etenemä ylhäällä ja alhaalla on sama (1, 3 ja 4) ja tiilet ovat suorassa linjassa. Apuna voi käyttää ruoteisiin piirrettyä mittaviivaa tai suoraa lautaa. Lappeen vasemmassa reunassa ruoteet katkaistaan lopulliseen mittaansa ja reunalauta kiinnitetään vasta, kun asennus (3 ja 4) on valmis.

## S-kattotiili

S-tiilen ruodejako on 350mm.

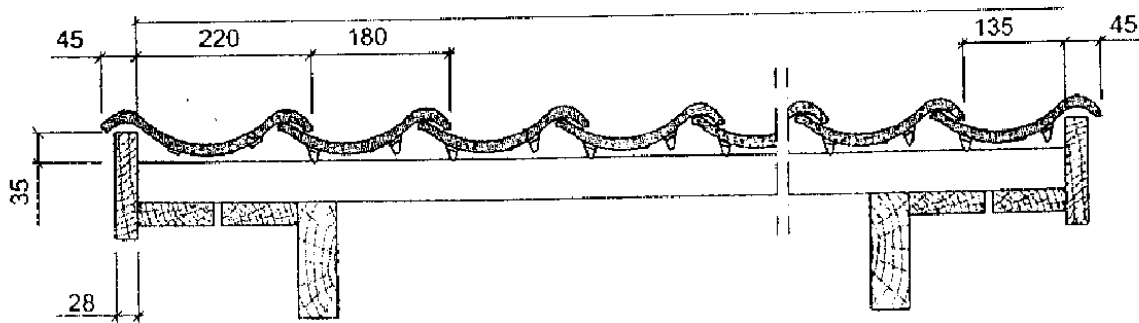
Jos ruodejako ei osu täysille tiilille, katkaistaan ylin tiili yläpäästä sopivan mittaiseksi ja kiinnitetään alapäästään erikoiskiinnikkeellä FOS 403b.



Räystään ylitys on oheisella mitoituksella 80 mm - räystäslaudan paksuus.

Tuuletusriman paksuus min. 20 mm, ruoheet esim. 50 x 50 mm, alimman ruoteen korotus 20 -25 mm.

## Lappeen leveyden määrittäminen



### Ruoteen pituus:

S-tiilen hyötyleveys on minimi 177 ja maksimi 183 mm

Reunatiiliä käytettäessä  $n \times (180 \pm 3) \text{ mm} + 220 \text{ mm} - 45 \text{ mm}$

Reunapellititys tai puu  $n \times (180 \pm 3) \text{ mm} + 45 \text{ mm} + \text{työvarat}$

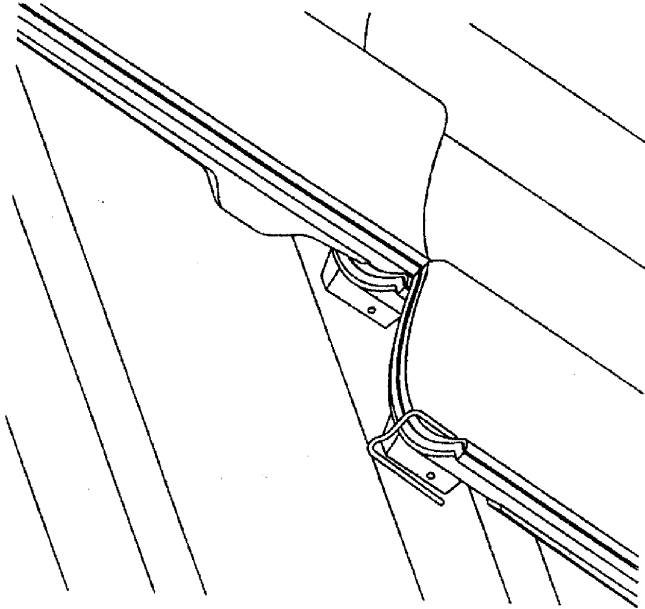


## S-tiilen kiinnitys

Tiilet kiinnitetään myrskykiinnikkeellä FOS 400 leikatut tiilet voidaan kiinnittää tiilen alapäästä erikoiskiinnikkeellä FOS 403 b, joka kiinnittää ylemmän ja alemman tiilen samanaikaisesti.

Lappeen reunat sekä alimmainen ja ylimmäinen rivi kiinnitetään.

Katon kaltevuudesta ja rakennuspaikan tuulisuudesta riippuen asennetaan muille alueille 2-5 kiinnikettä / m<sup>2</sup> Kattokulman ollessa yli 70° suositellaan kaikkien tiilien kiinnittämistä.



FOS 400  
61 00 00 00



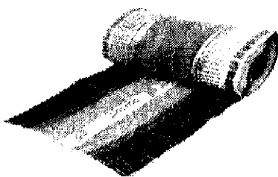
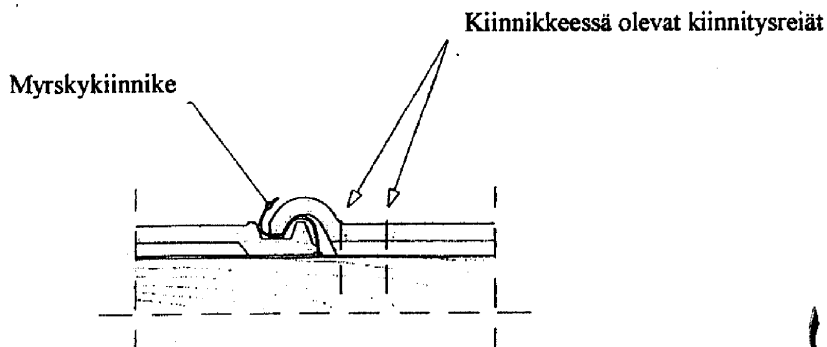
FOS 403b  
61 00 00 01

## Harjatiilen kiinnitys

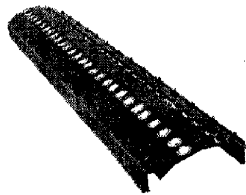
Kaikki harjatiilet kiinnitetään myrskykiinnikkeellä FOS 470

Harjatiilen alla tulee käyttää tuuletustiivistettä, joko muotoiltavaa rullatiivistettä tai harjatiivistettä.

Aumoihin harjatiilen alle rullatiivistä.



70 10 00 00



70 10 75 01



FOS 470  
65 10 00 00

 **KORAMIC**