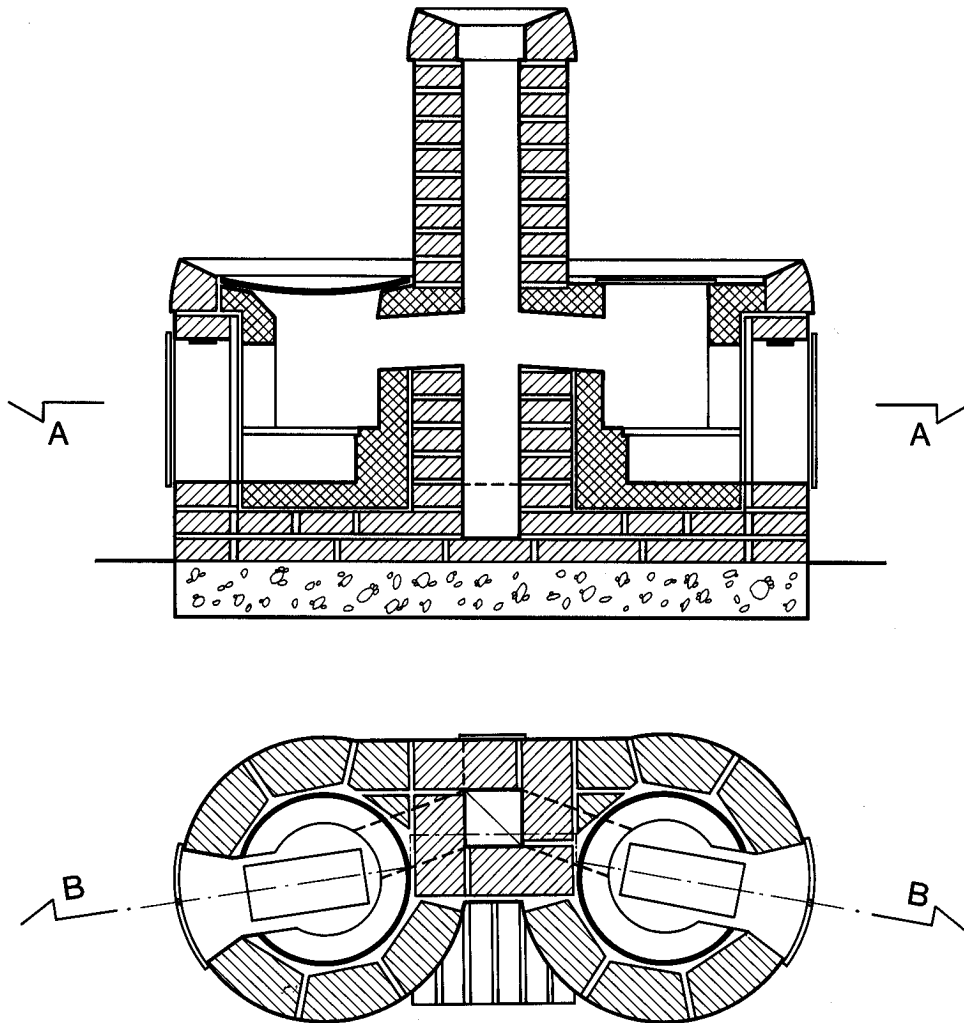


PIHAN YHDISTELEMÄTULISIJA

(muurinpohjalettupannu, hiiligrilli, parila)



Yhdistelmätulisiijan runkomuuraus on tehty julkisivulaatuisista, normaali- tai peruskokoisista poltetuista tiilistä. Molempien tulipesien runko on muurattu kaaritiilestä. Savupiippu muurataan suorista tai päästä pyöristetyistä tiilistä muuraussementtilaastilla M 100/600.

Tulipesäosat valetaan tulenkestävästä valumassasta ja tulipinnat erotetaan runkomuurauksesta palamattomalla mineraalivillalla (TUL).

Hormia voidaan vedon parantamiseksi jatkaa muuraten tai metallihormia käyttäen. Jos hiiligrilli liitetään hormiin, se on varustettava sulkumahdollisuudella.

Tarveaineluettelo

Kuori/runko ja hormi

- | | |
|---|---------|
| - poltettu NRT tai PRT kaaritiili 360 | 160 kpl |
| - poltettu NRT tai PRT pyöristetty tiili 130
(Hormi voidaan muurata myös suorasta tiilestä.) | 40 kpl |
| - poltettu NRT tai PRT suora tiili | 60 kpl |
| - muurauslaasti M 100/600
(25 kg per säkki) | 280 kg |

Tulipesäosat

- | | |
|--|-----------|
| - Betker-tulenkestävä valumassa
(25 kg per säkki) | n. 250 kg |
| - palamaton mineraalivilla (TUL) | |

Tulipesä- ja talousvalut

- | | |
|-----------------------------|-------|
| - parila | 1 kpl |
| - muurinpohjalettupannu | 1 kpl |
| - luukut UPO 04904 | 2 kpl |
| - arinat UPO 05146 | 2 kpl |
| - savupellit UPO 05156 | 1 kpl |
| - puhdistusluukut UPO 05162 | 1 kpl |